



Motor

Fabrikat/Typ	Yanmar 4TNV98-VNS
Bauart	wassergekühlter 4-Zylinder Dieselmotor
max. Motorleistung	51,1 kW
Schwungradleistung nach ISO	42,5 kW
Hubraum	3318 cm ³
Nenn Drehzahl	2100 rpm
Batterie	12V/88Ah
Dieseltankvolumen	83 Liter



Hydrauliksystem

Pumpe	Doppelpumpe + Doppelzahnradpumpe
Förderleistung	2 x 64,1 + 48 + 10,3 l/min
Betriebsdruck für Arbeits- und Fahrhydraulik	245 bar
Betriebsdruck Drehwerk	215 bar
Hydraulikölkühler	Standard
Hydrauliktankinhalt	80 Liter



Fahrwerk und Schwenkwerk

2 Fahrgeschwindigkeiten	2,8 km/h und 4,7 km/h
Steigvermögen	30°/58%
Kettenbreite	400 mm
Anzahl der Laufrollen pro Seite	5 Stück
Bodenfreiheit	290 mm
Bodendruck	0,33 kg/cm ²
Oberwagendrehzahl	9 rpm



Planierschild

Breite	1990 mm
Höhe	425 mm
max. Hub über Planum	390 mm
max. Hub unter Planum	400 mm



Hubkrafttabelle

A	max.		5,0 m		4,0 m		3,0 m		2,0 m	
	längs	quer	längs	quer	längs	quer	längs	quer	längs	quer
4,0 m	1310*	1020	-	-	1245*	1155	-	-	-	-
3,0 m	1300*	805	-	-	1265*	1145	-	-	-	-
2,0 m	1320*	710	1330*	775	1490*	1100	1885*	1700	-	-
1,0 m	1360*	675	1435*	750	1775*	1035	2615*	1550	-	-
0,0 m	1410*	690	1495*	730	1970*	990	2970*	1470	-	-
-1,0 m	1465*	760	-	-	1965*	970	2910*	1450	5010*	2795
-2,0 m	1495*	965	-	-	-	-	2450*	1475	4005*	2855

A = Ausladung ab Mitte Drehkreuz, B = Lastenschlaghöhe ab Bodenniveau *Hubkraft ist hydraulisch begrenzt.
Angaben sind ohne Grabwerkzeug und entsprechen ISO 10567. Längsangaben mit Planierschildabstützung.
Es werden weder 75 % der statischen Kipplast, noch 87 % der hydraulischen Hubkraft überschritten.



Geräuschemission

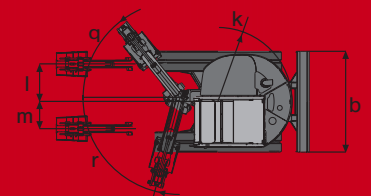
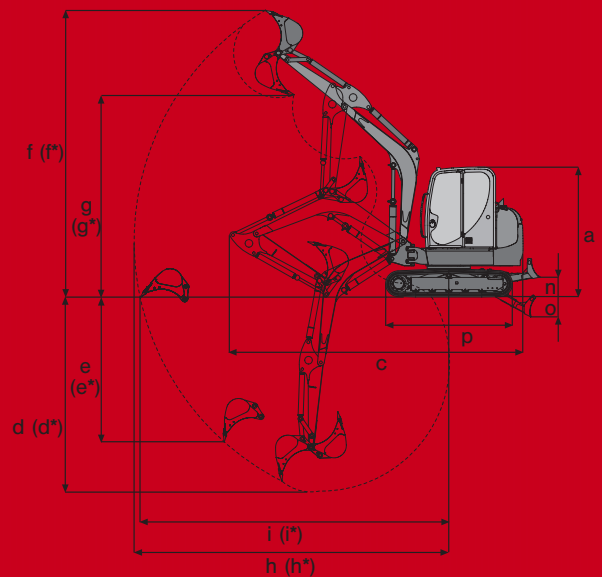
Schalleistungspegel (L _{WA}) (nach 2000/14/EG)	101 dB(A)
Schalldruckpegel (L _{PA}) (nach ISO 6394)	78 dB(A)



Betriebsdaten

	Standard	Vario
Transportgewicht	5500 kg	5965 kg
Abmessungen		
a — Höhe	2570 mm	2684 mm
b — Breite	1990 mm	1990 mm
c — Transportlänge (Arm gesenkt)	5800 mm	5800 mm
d — max. Grabtiefe	3845 mm	3736 mm
d* — max. Grabtiefe bei verlängertem Löffelstiel	4140 mm	4036 mm
e — max. senkrechte Einstechtiefe	2855 mm	2735 mm
e* — max. senkrechte Einstechtiefe bei verl. Löffelstiel	3135 mm	3014 mm
f — max. Einstechhöhe	5660 mm	5778 mm
f* — max. Einstechhöhe bei verlängertem Löffelstiel	5850 mm	5967 mm
g — max. Ausschüthöhe	3995 mm	4109 mm
g* — max. Ausschüthöhe bei verlängertem Löffelstiel	4185 mm	4298 mm
h — max. Grabradius	6210 mm	5960/6460** mm
h* — max. Grabradius bei verlängertem Löffelstiel	6490 mm	6240/6740** mm
i — max. Reichweite am Boden	6090 mm	5840/6340** mm
i* — max. Reichweite am Boden bei verl. Löffelstiel	6380 mm	6130/6630** mm
k — Heckschwenkradius	1465 mm	1465 mm
l — max. Hecküberstand Oberwagen 90° gedreht	470 mm	220/720** mm
l — max. Auslegerversetzung auf Mitte Löffel re. Seite	745 mm	995** mm
m — max. Auslegerversetzung auf Mitte Löffel li. Seite	535 mm	785** mm
n — max. Hubhöhe Planierschild über Planum	390 mm	930 mm
o — max. Schürftiefe Planierschild unter Planum	400 mm	400 mm
p — Laufwerkslänge	2500 mm	2500 mm
q — max. Schwenkwinkel Armsystem nach rechts	51 °	51 °
r — max. Schwenkwinkel Armsystem nach links	75 °	75 °
max. Reißkraft	28,1 kN	28,1 kN
max. Reißkraft langer Löffelstiel	25,1 kN	25,1 kN
max. Losbrechkraft	39,7 kN	39,7 kN

min/max**



Serienausstattung

Allgemein

- Gummikette 400 mm
- Planierschild
- Arbeitsscheinwerfer am Hubarm und am Chassis
- Werkzeugsatz inkl. Fettpresse und Wartungshandbuch

Motor

- Wassergekühlter YANMAR-Dieselmotor

Kabine

Verglaste kippbare Sicherheitskabine: Kabinenheizung, Schiebefenster seitlich, Frontscheibe nach innen versenkbar, Scheibenwisch/waschanlage, vollständige Innenauskleidung, Schwenkkonsolen, Armlehnen; Kabine erfüllt die FOPS- und TOPS-Bestimmungen

Radiovorbereitung (Verkabelung, Boxen, Antenne)

Verkabelung Scheinwerfer und Drehleuchte

Hydraulik

- Summenleistungsregelung
- Hydraulikölkühler
- Hydraulische Proportionalsteuerung mit Joystick-Bedienung
- Ventilsteuerung nach ISO, DIN, SAE, PCSA und EURO
- Zusatzhydraulikanschlüsse für 2 Bewegungsrichtungen am Löffelstiel (1.685mm)
- Auto2-Speed Getriebe, 2 Fahrgeschwindigkeiten automatisch geschaltet, 2. Gang manuell sperrbar
- Vergrößerte, drucklose Rücklaufleitung (für diverse Anbauwerkzeuge)

Neuson Baumaschinen GmbH

Haidfeldstraße 37
A-4060 Linz-Leonding
Tel. (+43 732) 90 590-0
Fax (+43 732) 90 590-200
e-Mail verkauf@neuson.com
www.neusonkramer.com

NK Lifton Limited

Station Road Industrial Park
Brompton-on-Swale
Richmond, North Yorkshire, DL 107 SN
United Kingdom
Phone +44 (0)1748 810666
Fax +44 (0)1748 810777
e-mail enquiries@kramer.uk.com
www.nklifton.com

NeusonKramerFrance S.A.

43 Rue du Landy, 93211 Saint Denis
Laplaine cedex
tél +33(0)141624162
fax +33(0)141624165
e-mail: info@neusonkramerfrance.fr
www.neusonkramerfrance.fr



neuson[®]

Optionen

BOOB

Kabine

- Klimaanlage
- Luftgefederter Fahrersitz
- Radio

Hydraulik

- 3. Steuerkreis (Option 3. Steuerkreis kann nicht gemeinsam mit Option Verstellausleger bestellt werden)
- Bio-Öl Panolin
- BP-Biohyd SE46
- Schockpatronen Zusatzhydraulik
- Überlastwarneinrichtung D (Sicherheitsventil für Hubarm)
- Überlastwarneinrichtung F (Sicherheitsventile für Hubarm und Löffelstiel)
- Zusatzhyd. el. betät.
- Zusatzverr. Greiferanbau

Lackierung

- Sonderlack 1 RAL (Farbe nur für rote Teile)
- Sonderlack 1 kein RAL (Farbe nur für rote Teile)
- Sonderlack Kabine RAL (Nur RAL-Farbe möglich)

Sonstige

- Arbeitsscheinwerfer vorne
- Arbeitsscheinw. vorne + hinten
- Diebstahlsicherung
- Dieselbetankungspumpe
- Drehleuchte
- Kontergewicht
- Leerlaufdrehzahlautomatik
- Löffelstiel lang (1.985 mm)
- Rußpartikelfilter
- Security 24 (1500 h) (Gewährleistungsverlängerung auf 24 Monate oder 1500 Betriebsstunden)
- Security 24 (2000 h) (Gewährleistungsverlängerung auf 24 Monate oder 2000 Betriebsstunden)
- Stahlkette 400 mm
- VARIO (Option Verstellausleger kann nicht gemeinsam mit Vario bestellt werden)
- Verstellausleger (inkl. Überlastwarneinrichtung D)
- Zentralschmierung

Pakete

- Komfortpaket (Klimaanlage, Leerlaufdrehzahlautomatik, Radio, Spiegelpaket, Arbeitsscheinwerfer vorne+hinten)
- Spiegelpaket (Spiegel rechts und links)